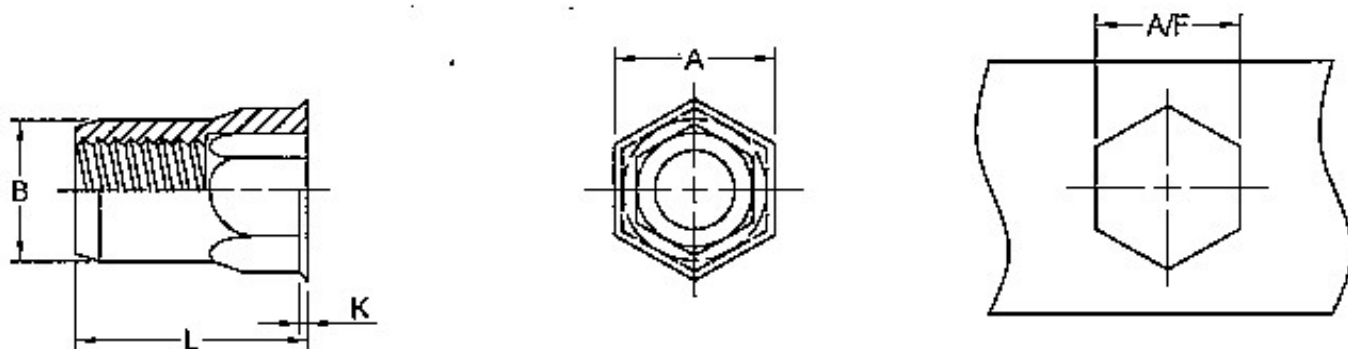


ヘックスブラインドナット

材質：低炭素鋼
表面処理：三価クロメート

半六角ノスモールフランジタイプ



品番	ネジ径	接合板厚	A ±0.30	B -0.15	K ±0.10 ※+0.3/-0	L ±0.25 ※+0.5/-0	下穴径 A/F(+0.1)
HE SM3	M3x0.5	0.5~1.5	6.00	5.00	※0.50	9.25	5.0
HE SM3-L	M3x0.5	1.5~2.5	6.00	5.00	※0.50	※10.00	5.0
HE SM4	M4x0.7	0.5~2.0	6.80	6.00	0.40	10.50	6.0
HE SM5	M5x0.8	0.5~3.0	8.00	7.00	0.50	11.70	7.0
HE SM6	M6x1.0	0.5~3.0	10.00	9.00	0.50	14.50	9.0
HE SM8	M8x1.25	0.5~3.0	12.00	11.00	0.50	16.50	11.0
HE SM10	M10x1.5	0.5~3.5	14.00	13.00	0.80	20.00	13.0