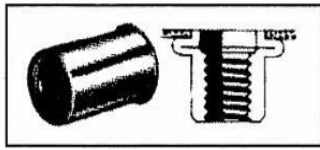
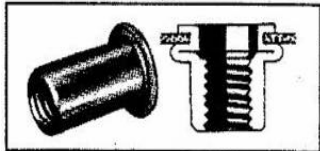




アルミナットインサート

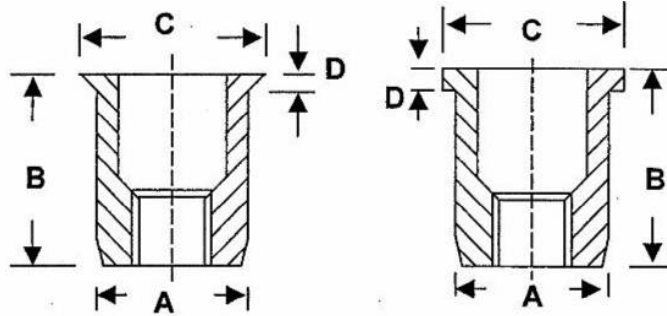


材質 アルミ
表面処理 生地



皿頭

ラージフランジ



皿頭

単位:mm

品番	ネジ径	接合板厚	A -0.15	B ±0.3	C ±0.3	D ±0.1	下穴径
AA-SM315	M3X0.5	0.5~1.5	5.00	9.00	6.00	0.50	5.10
AA-SM425	M4X0.7	0.8~2.5	6.00	11.00	7.00	0.50	6.10
AA-SM435	M4X0.7	2.5~3.5		12.00			
AA-SM525	M5X0.8	0.8~2.5	7.00	12.00	8.00	0.50	7.10
AA-SM535	M5X0.8	2.5~3.5		13.00			
AA-SM625	M6X1.0	1.0~2.5	9.00	14.00	10.00	0.50	9.10
AA-SM640	M6X1.0	2.5~4.0		15.50			
AA-SM825	M8X1.25	1.0~2.5	11.00	15.50	12.00	0.70	11.10
AA-SM840	M8X1.25	2.5~4.0		17.00			
AA-SM1025	M10X1.50	1.0~2.5	13.00	16.00	14.00	0.70	13.10
AA-SM1040	M10X1.50	2.5~4.0		17.50			

ラージフランジ

品番	ネジ径	接合板厚	A -0.15	B ±0.3	C ±0.3	D ±0.1	下穴径
AA-LM315	M3X0.5	0.5~1.5	5.00	9.00	8.00	0.80	5.10
AA-LM425	M4X0.7	0.8~2.5	6.00	10.50	9.00	0.80	6.10
AA-LM435	M4X0.7	2.5~3.5		11.50			
AA-LM525	M5X0.8	0.8~2.5	7.00	11.50	10.00	1.00	7.10
AA-LM535	M5X0.8	2.5~3.5		12.50			
AA-LM625	M6X1.0	1.0~2.5	9.00	13.50	12.50	1.50	9.10
AA-LM640	M6X1.0	2.5~4.0		15.00			
AA-LM825	M8X1.25	1.0~2.5	11.00	15.00	14.50	1.50	11.10
AA-LM840	M8X1.25	2.5~4.0		16.50			
AA-LM1025	M10X1.50	1.0~2.5	13.00	15.50	16.50	1.50	13.10
AA-LM1040	M10X1.50	2.5~4.0		17.00			

★アルミの他、鉄（3価メッキ品）、ステンレスもございます。