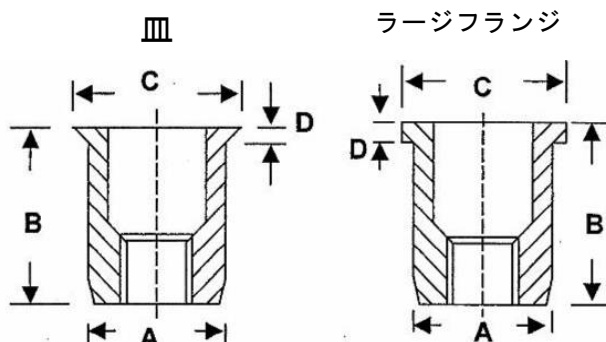
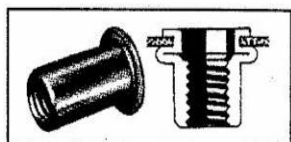
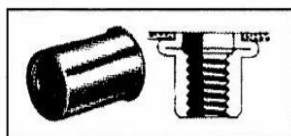




シンシートナットインサート

材質 低炭素鋼
表面処理 亜鉛メッキ+三価クロメート



皿頭Eタイプ

品番	ネジ径	接合板厚	A -0.15	B ±0.3	C ±0.3	D ±0.2	下穴径 +0.1
SM4-E	M4X0.7	0.5~2.0	6.0	10.0	7.0	0.45	6.0
SM5-E	M5X0.8	0.5~2.5	7.0	12.0	8.0	0.50	7.0
SM6-E	M6X1.0	0.8~3.0	9.0	15.0	10.0	0.50	9.0
SM8-E	M8X1.25	0.9~3.0	11.0	16.0	12.0	0.50	11.0
SM10-E	M10X1.50	1.0~4.0	13.0	20.5	13.9	0.70	13.0

皿頭Aタイプ

品番	ネジ径	接合板厚	A -0.15	B ±0.3	C ±0.3	D ±0.2	下穴径 +0.1
SM3-A	M3X0.5	0.5~1.5	4.8	9.0	5.3	0.40	4.8
SM4-A	M4X0.7	0.5~2.0	6.3	10.4	7.1	0.45	6.4
SM5-A	M5X0.8	0.5~3.0	7.1	12.0	8.1	0.50	7.2
SM6-A	M6X1.0	0.8~3.0	9.5	15.0	10.5	0.60	9.6
SM8-A	M8X1.25	0.9~3.0	10.5	16.0	11.5	0.60	10.6
SM10-A	M10X1.50	1.0~3.0	12.7	19.0	13.9	0.70	12.7
SM10-AL	M10X1.50	1.0~5.0	12.7	22.5	13.9	0.70	12.7

ラージフランジ

品番	ネジ径	接合板厚	A -0.15	B ±0.3	C ±0.3	D ±0.2	下穴径 +0.1
LM3	M3X0.5	0.3~1.8	5.0	9.5	8.0	0.7	5.0
LM4	M4X0.7	0.5~2.0	6.0	11.2	9.0	0.8	6.0
LM5	M5X0.8	0.5~2.5	7.0	12.8	10.0	1.0	7.0
LM5-D	M5X0.8	0.5~2.5	7.0	13.0	11.0	1.0	7.0
LM6	M6X1.0	0.8~3.0	9.0	16.0	13.0	1.5	9.0
LM8	M8X1.25	0.9~3.0	11.0	18.0	15.0	1.5	11.0
LM10	M10X1.50	1.0~3.5	13.0	20.0	17.0	1.5	13.0
LM10-L	M10X1.50	1.0~5.0	13.0	24.0	19.0	2.0	13.0