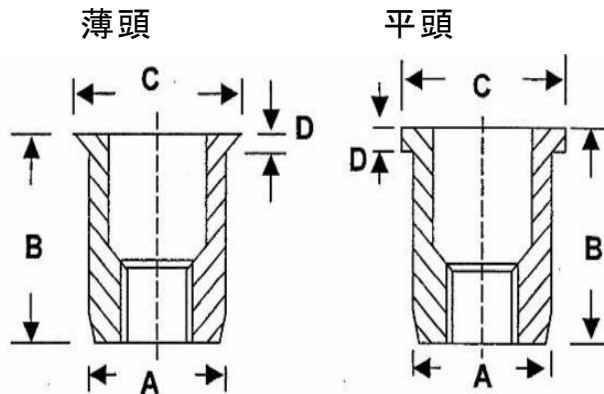
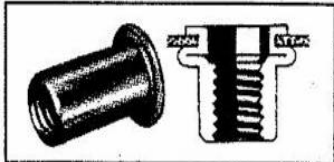
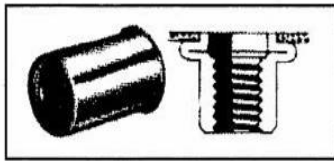




# シンシートナットインサート

材質 : ステンレス  
表面処理 : 生地



## 薄頭

品番	ネジ径	接合板厚	A Max	B※±0.3 +0.5/-0	C ±0.3	D +0.3/-0	下穴径 +0.1/-0
SS-SM325	M3×0.5	0.5~2.0	5.00	9.00	6.00	0.50	5.00
SS-SM425	M4×0.7	0.5~2.5	6.00	11.00	7.00	0.50	6.00
SS-SM525	M5×0.8	0.5~3.0	7.00	12.00	8.00	0.50	7.00
SS-SM625	M6×1.0	0.5~3.0	9.00	14.00	10.00	0.50	9.00
SS-SM825	M8×1.25	0.5~3.0	11.00	16.00	12.00	0.50	11.00
SS-SM1025	M10×1.50	1.0~3.5	13.00	19.00	14.20	0.80	13.00
SS-SM1240	M12×1.75	1.0~4.0	16.00	22.5※	17.20	0.70	16.00

## 平頭

品番	ネジ径	接合板厚	A Max	B ±0.3	C +0/-0.5	D ±0.1	下穴径 +0.1/-0
SS-LM325	M3×0.5	0.3~2.0	5.00	9.00	8.00	0.80	5.00
SS-LM425	M4×0.7	0.3~2.5	6.00	11.00	9.00	1.00	6.00
SS-LM435	M4×0.7	2.5~4.0	6.00	12.50	9.00	1.00	6.00
SS-LM525	M5×0.8	0.3~3.0	7.00	12.00	10.00	1.00	7.00
SS-LM535	M5×0.8	3.0~4.5	7.00	13.50	10.00	1.00	7.00
SS-LM625	M6×1.0	0.5~3.0	9.00	14.00	12.00	1.50	9.00
SS-LM640	M6×1.0	3.0~5.0	9.00	16.00	12.00	1.50	9.00
SS-LM825	M8×1.25	0.5~3.0	11.00	16.00	15.00	1.50	11.00
SS-LM840	M8×1.25	3.0~5.5	11.00	18.50	15.00	1.50	11.00
SS-LM1025	M10×1.50	1.0~3.5	13.00	19.00	17.00	2.00	13.00
SS-LM1040	M10×1.50	3.5~6.0	13.00	21.50	17.00	2.00	13.00